

| | | | |
|-------|------------------|--------|--------------------|
| БИР 1 | БЛ 1... ..БЛ 8 | БИР 9 | БЛ 65... ..БЛ 72 |
| БИР 2 | БЛ 9... ..БЛ 16 | БИР 10 | БЛ 73... ..БЛ 80 |
| БИР 3 | БЛ 17... ..БЛ 24 | БИР 11 | БЛ 81... ..БЛ 88 |
| БИР 4 | БЛ 25... ..БЛ 32 | БИР 12 | БЛ 89... ..БЛ 96 |
| БИР 5 | БЛ 33... ..БЛ 40 | БИР 13 | БЛ 97... ..БЛ 104 |
| БИР 6 | БЛ 41... ..БЛ 48 | БИР 14 | БЛ 105... ..БЛ 112 |
| БИР 7 | БЛ 49... ..БЛ 56 | БИР 15 | БЛ 113... ..БЛ 120 |
| БИР 8 | БЛ 57... ..БЛ 64 | БИР 16 | БЛ 121... ..БЛ 128 |

Шкаф

Высота 2000 мм

Ширина 600 мм

Глубина 800 мм

Двустороннее обслуживание

| Изм. | Кол. | Лист | № док. | Подпись | Дата |
|-------------|------|----------|--------|---------|------|
| Разработал | | Карелин | | | |
| Проверил | | Дмитриев | | | |
| Н. Контроль | | | | | |
| Утвердил | | Дмитриев | | | |

НП268-256.0.128(БЛ).Д ВО

СБ/11Р4/Еz

Общий вид

ПП-110кВ Столица

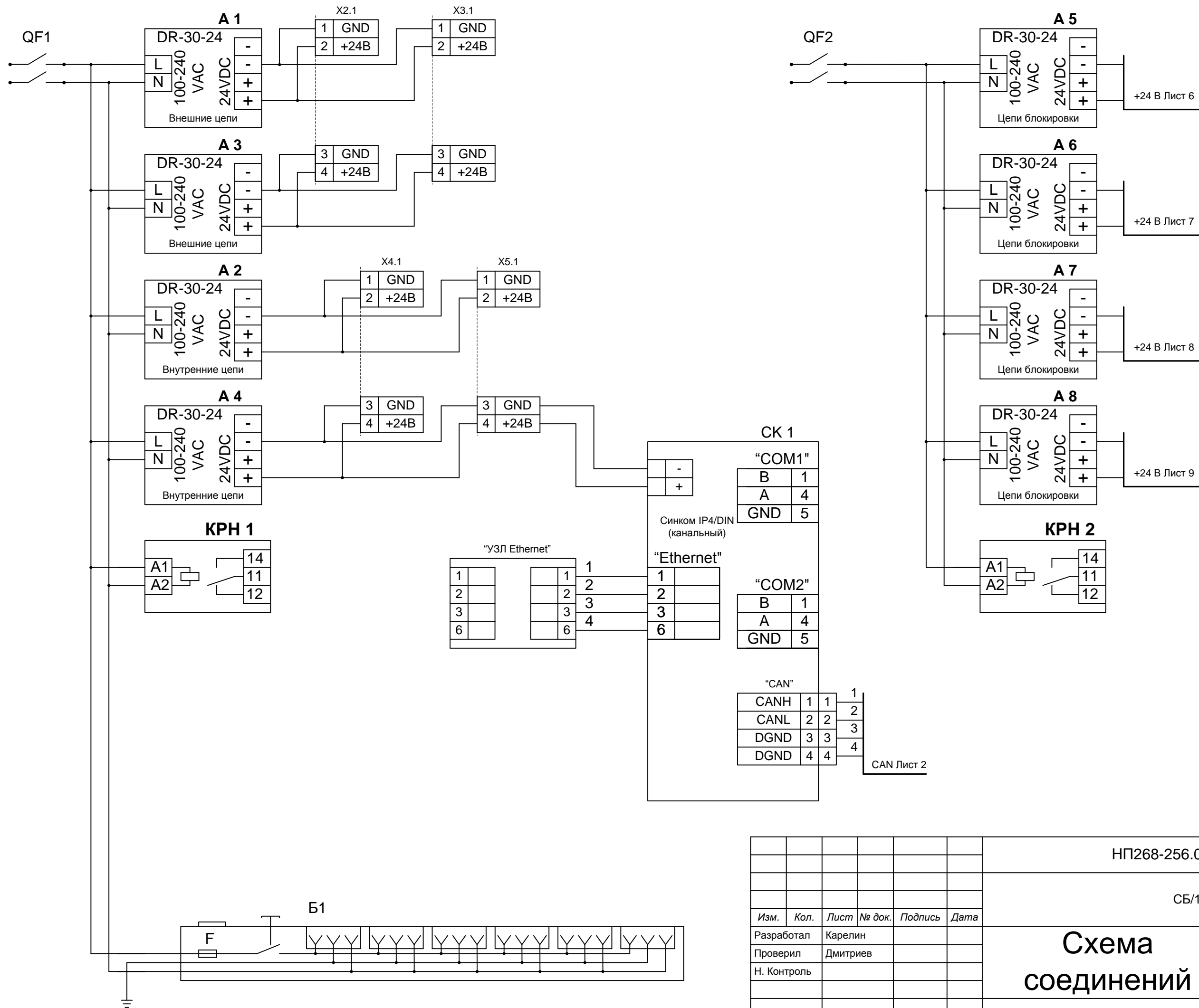
| Стадия | Лист | Листов |
|--------|------|--------|
| РП | 1 | 1 |

ООО <НТК ИНТЕРФЕЙС>
г. Екатеринбург
апрель 2012 г.

Взам. инв. №

Подпись и дата

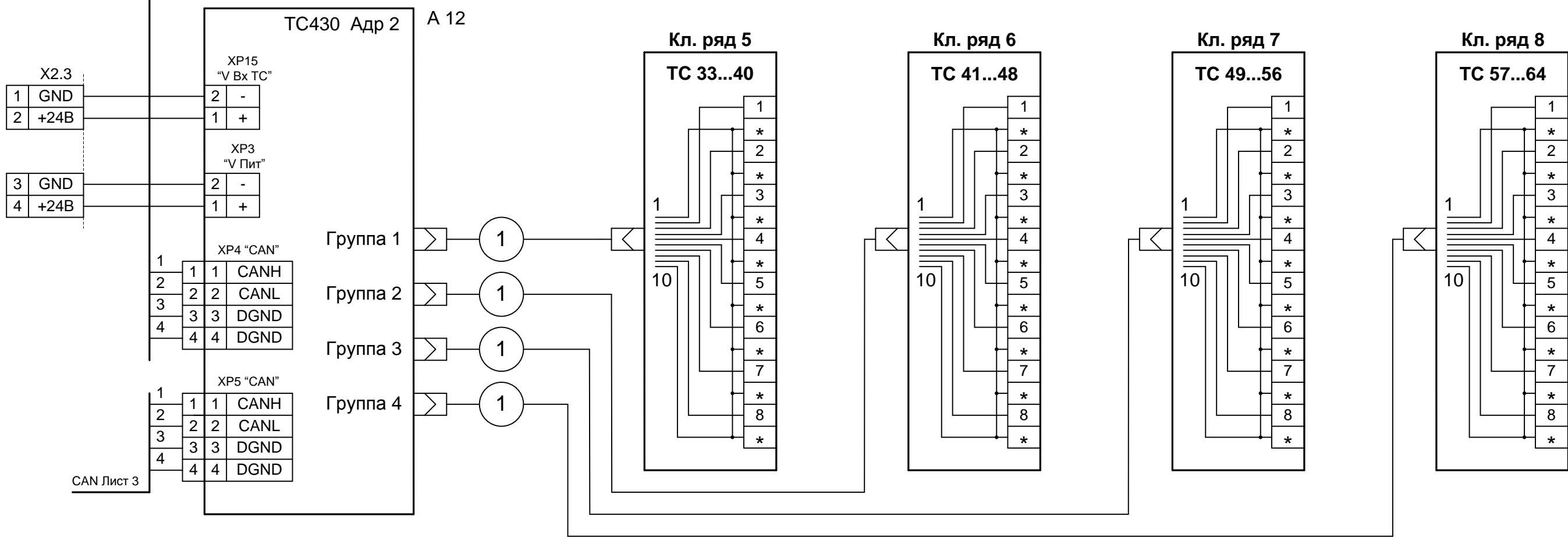
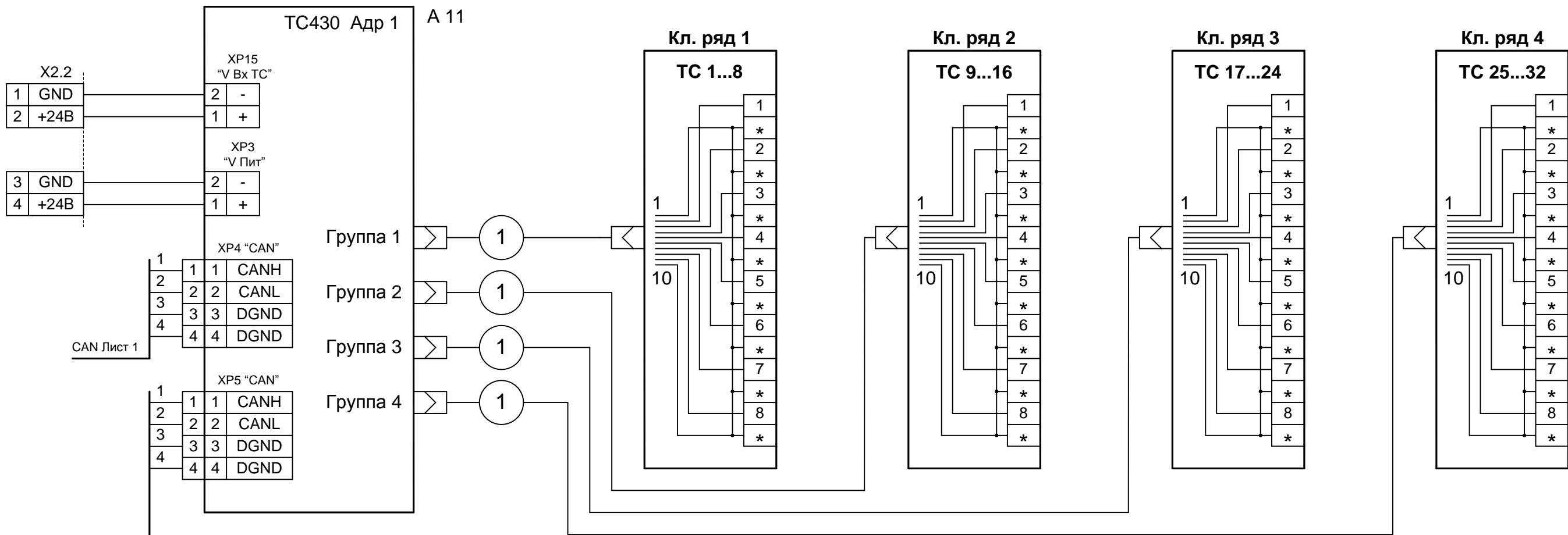
Инв. № подл.



| | | |
|--------------|----------------|--------------|
| Инв. № подл. | Подпись и дата | Взам. инв. № |
| | | |

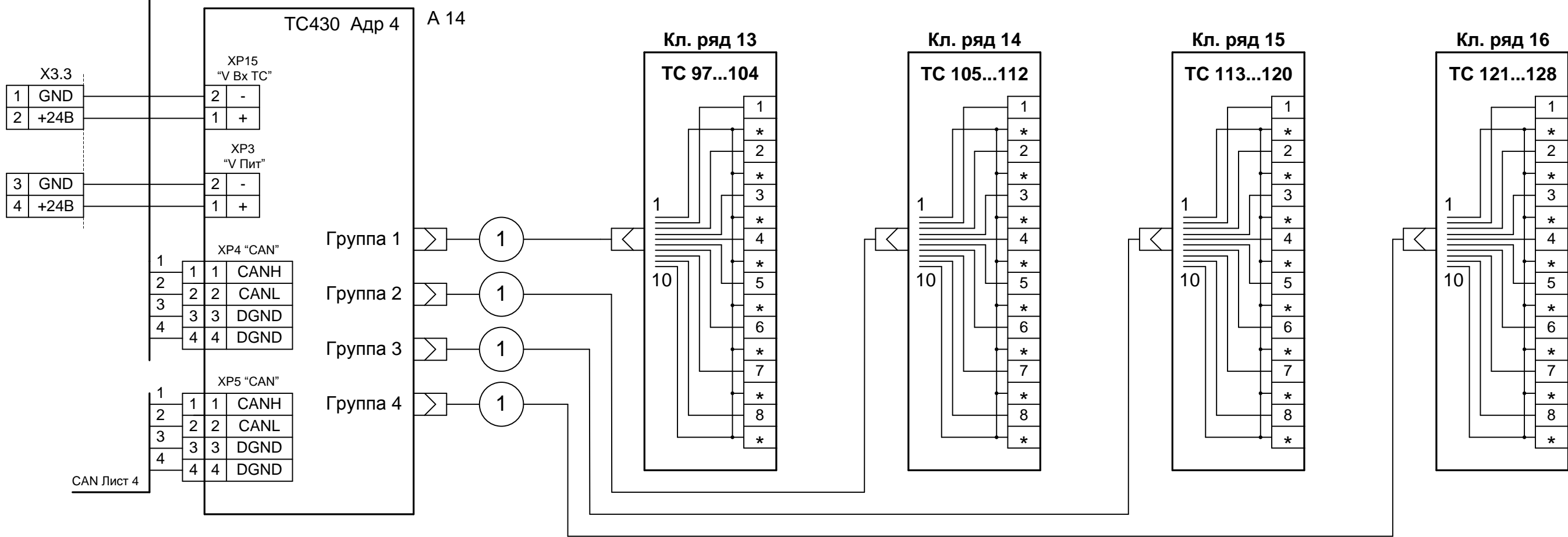
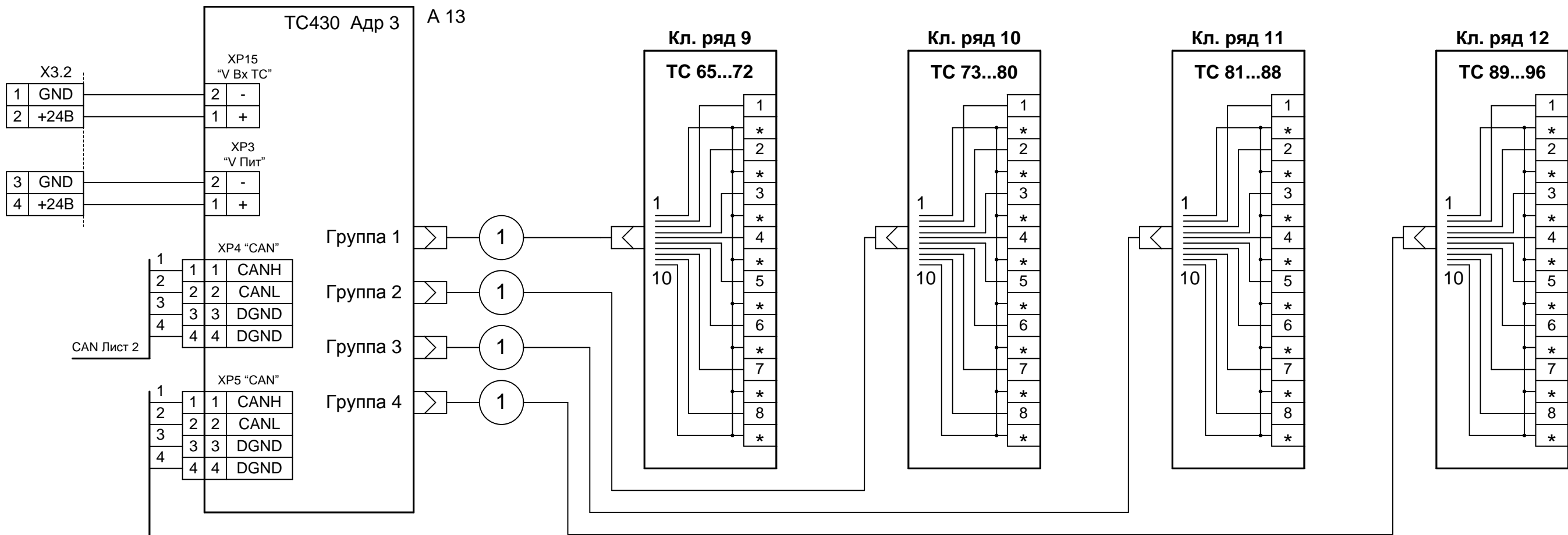
| Изм. | Кол. | Лист | № док. | Подпись | Дата |
|-------------|------|------|--------|----------|------|
| Разработал | | | | Карелин | |
| Проверил | | | | Дмитриев | |
| Н. Контроль | | | | | |
| Утвердил | | | | Дмитриев | |

| | | |
|--|------|--------|
| НП268-256.0.128(БЛ).Д ЭЗ | | |
| СБ/1IP4/Ez | | |
| Стадия | Лист | Листов |
| РП | 1 | 9 |
| Схема соединений ПП-110кВ Столица | | |
| ООО <НТК ИНТЕРФЕЙС> г. Екатеринбург апрель 2012 г. | | |



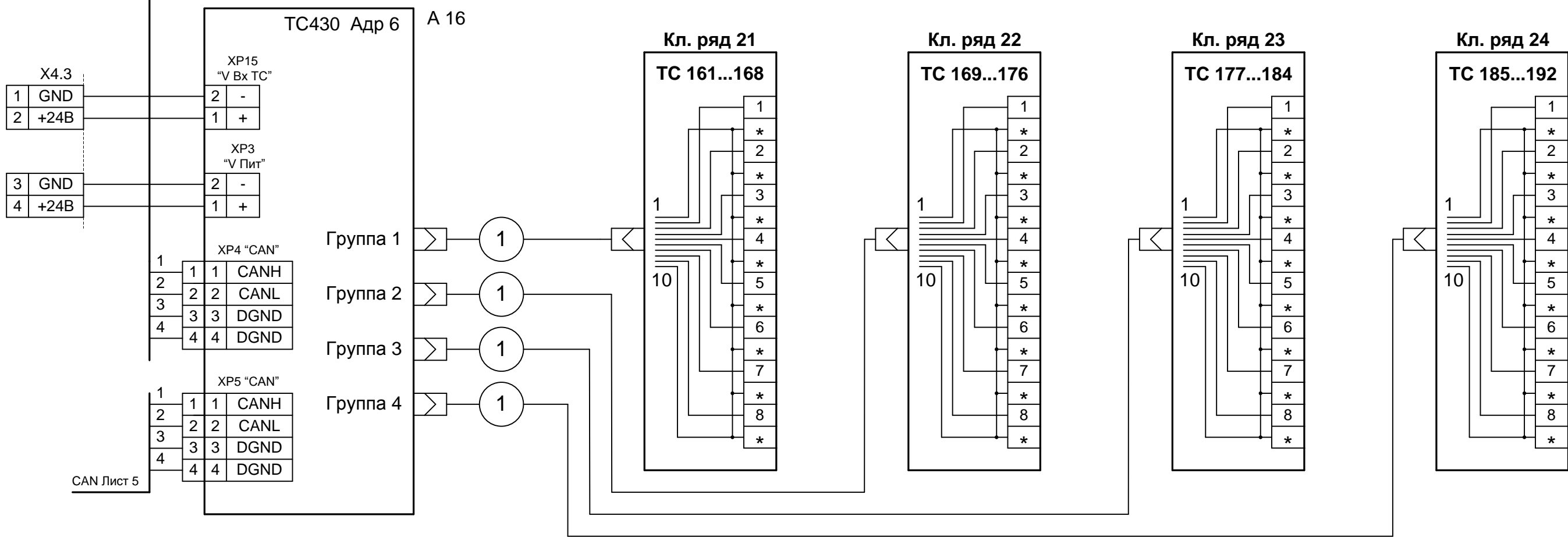
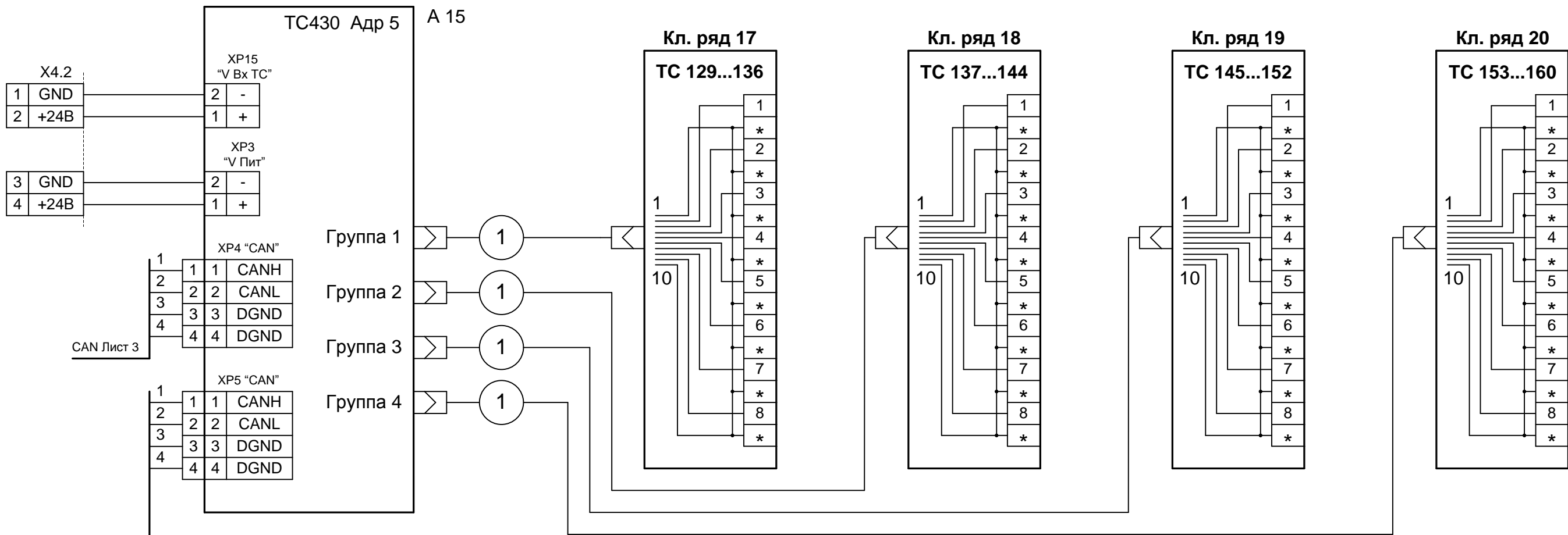
Име. № подл.
Подпись и дата
Взам. инв. №

| | | | | | |
|------|-------|------|-------|-------|------|
| Изм. | Кол.л | Лист | № док | Подп. | Дата |
|------|-------|------|-------|-------|------|



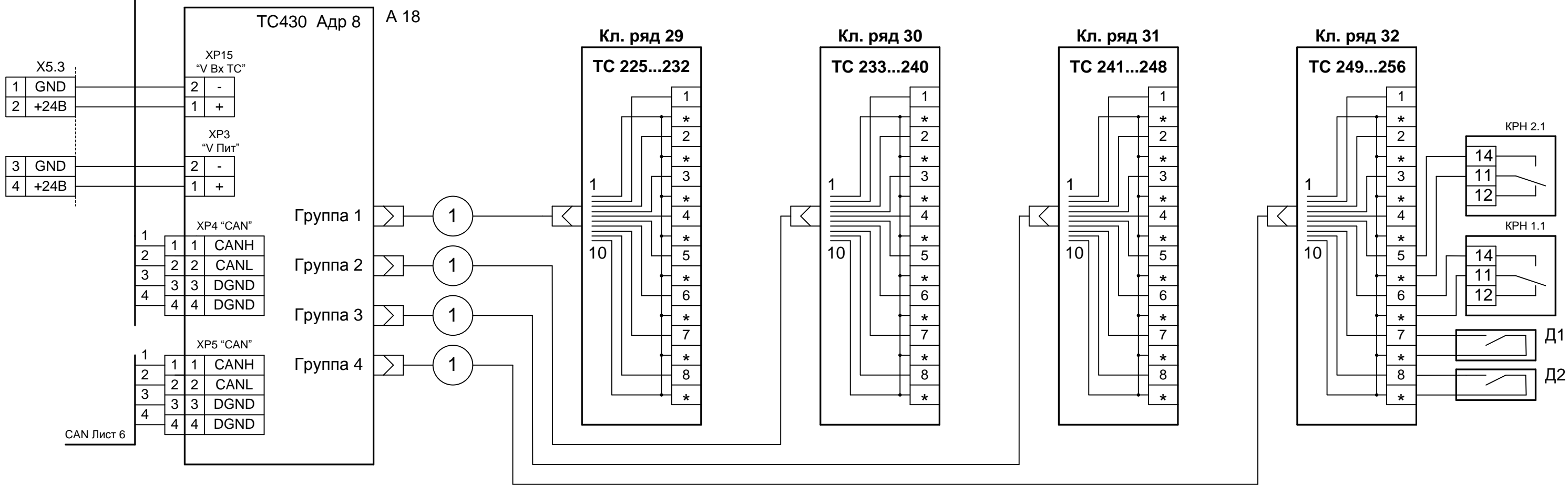
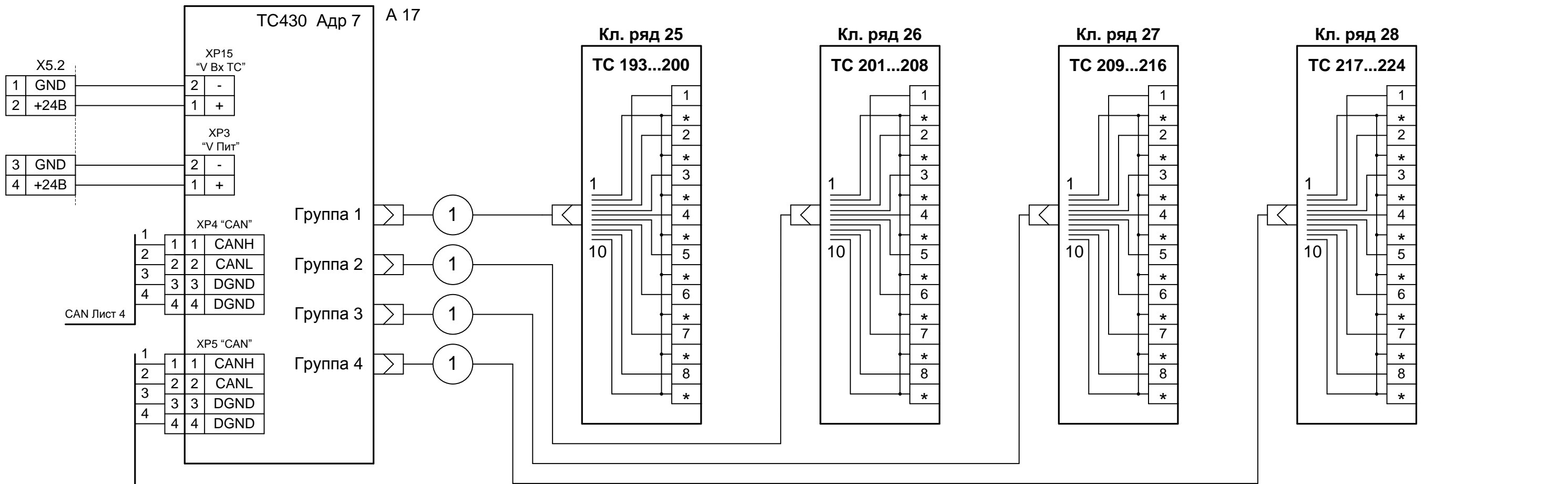
Ине. № подл.
 Подпись и дата
 Взам. инв. №

| | | | | | |
|------|-------|------|------|-------|------|
| Изм. | Кол.л | Лист | №док | Подп. | Дата |
|------|-------|------|------|-------|------|



Име. № подл.
 Подпись и дата
 Взам. инв. №

| | | | | | |
|------|-------|------|------|-------|------|
| Изм. | Кол.л | Лист | №док | Подп. | Дата |
| | | | | | |



Ине. № подл. _____
 Подпись и дата _____
 Взам. инв. № _____

| | | | | | |
|------|-------|------|------|-------|------|
| Изм. | Кол.л | Лист | №док | Подп. | Дата |
| | | | | | |

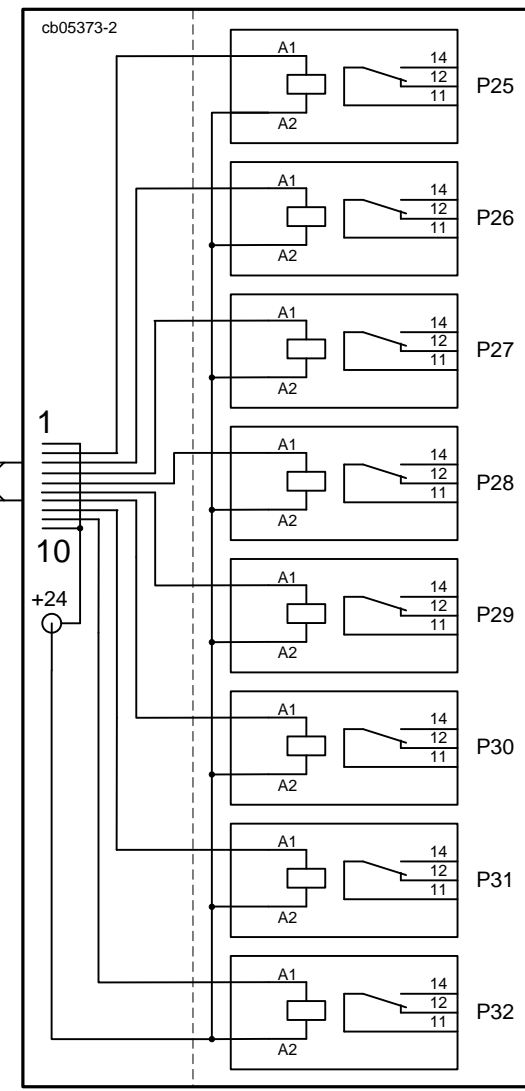
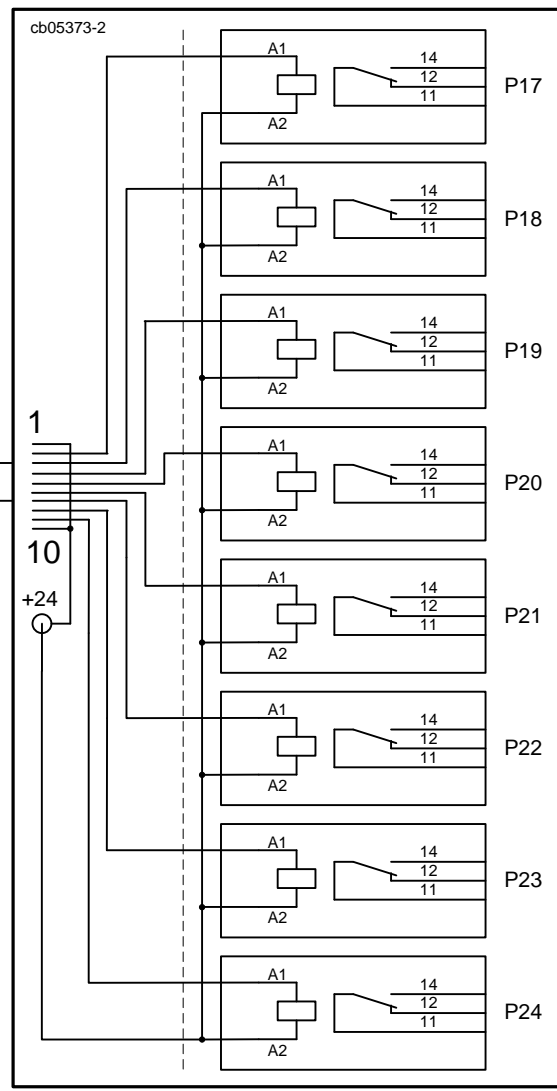
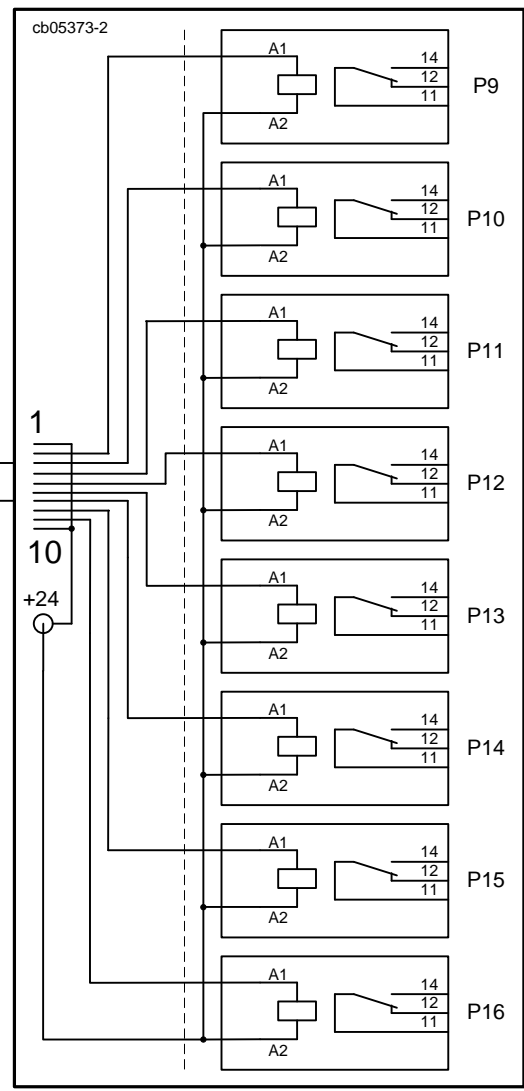
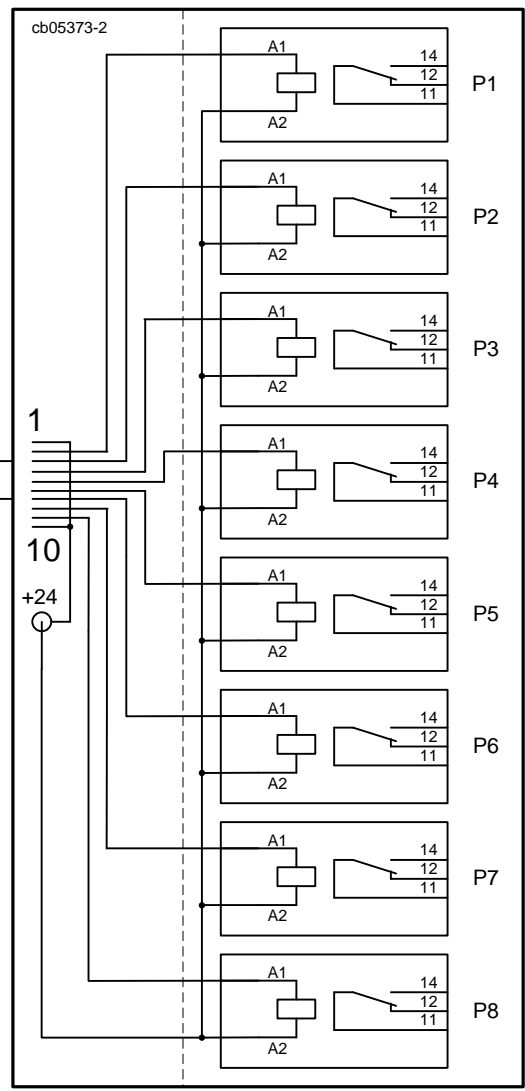
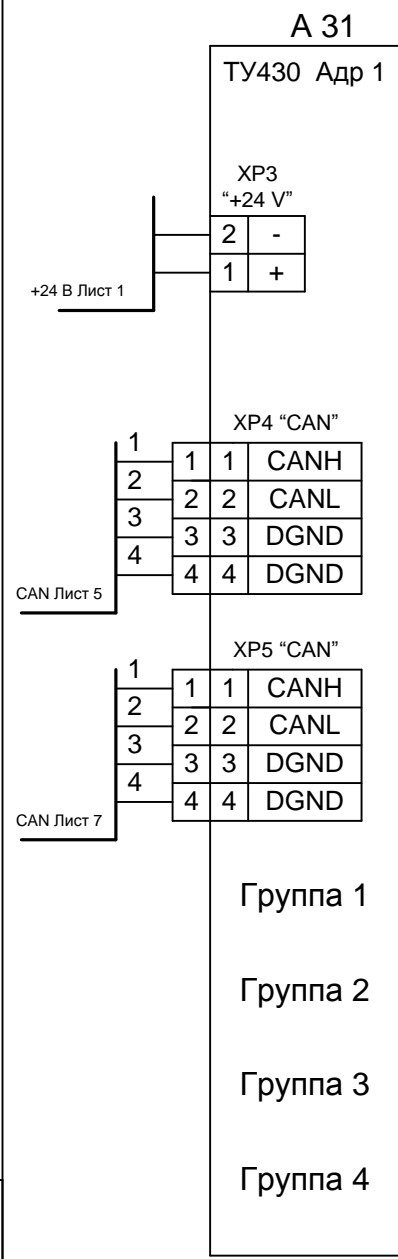
НП268-256.0.128(БЛ).Д ЭЗ

БИР 1

БИР 2

БИР 3

БИР 4



| | |
|----------------|--------------|
| Инв. № подл. | Взам. инв. № |
| Подпись и дата | |

| | | | | | |
|------|-------|------|------|-------|------|
| Изм. | Кол.л | Лист | №док | Подп. | Дата |
|------|-------|------|------|-------|------|

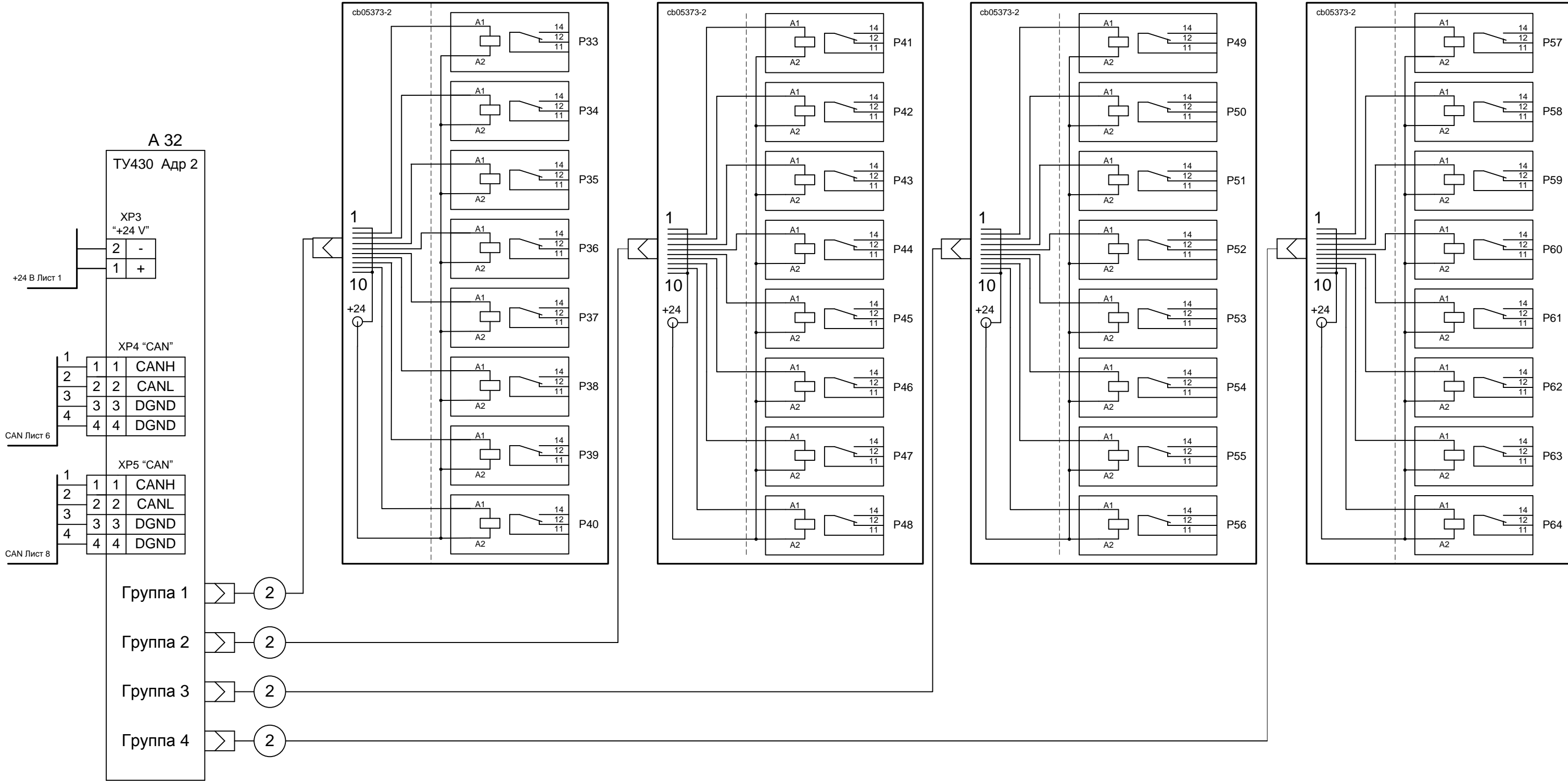
НП268-256.0.128(БЛ).Д ЭЗ

БИР 5

БИР 6

БИР 7

БИР 8



| | |
|----------------|--------------|
| Инв. № подл. | Взам. инв. № |
| Подпись и дата | |

| | | | | | |
|------|-------|------|------|-------|------|
| Изм. | Кол.л | Лист | №док | Подп. | Дата |
|------|-------|------|------|-------|------|

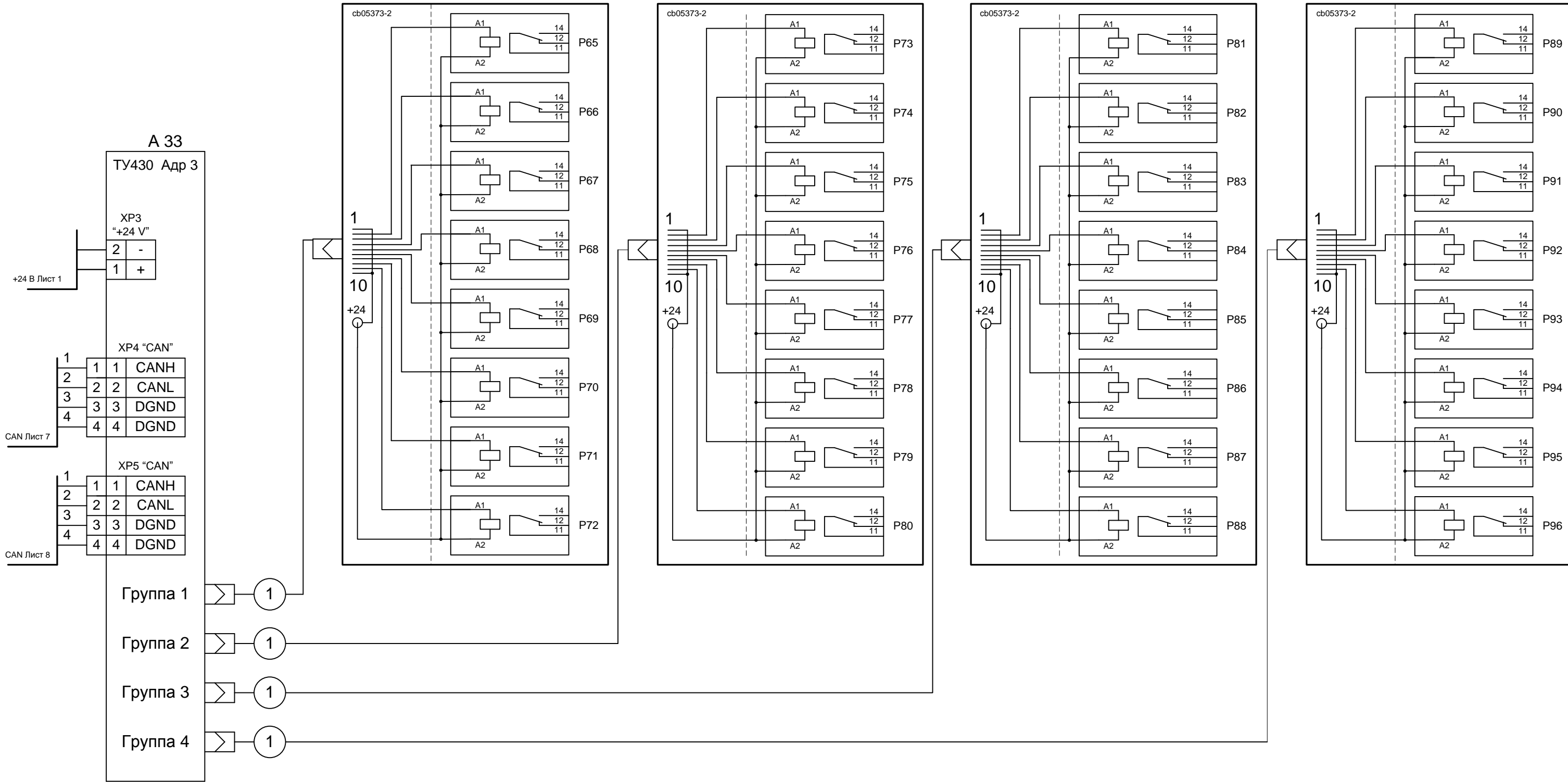
НП268-256.0.128(БЛ).Д ЭЗ

БИР 9

БИР 10

БИР 11

БИР 12



| | |
|----------------|--------------|
| Инв. № подл. | Взам. инв. № |
| Подпись и дата | |

| | | | | | |
|------|-------|------|-------|-------|------|
| Изм. | Кол.л | Лист | № док | Подп. | Дата |
|------|-------|------|-------|-------|------|

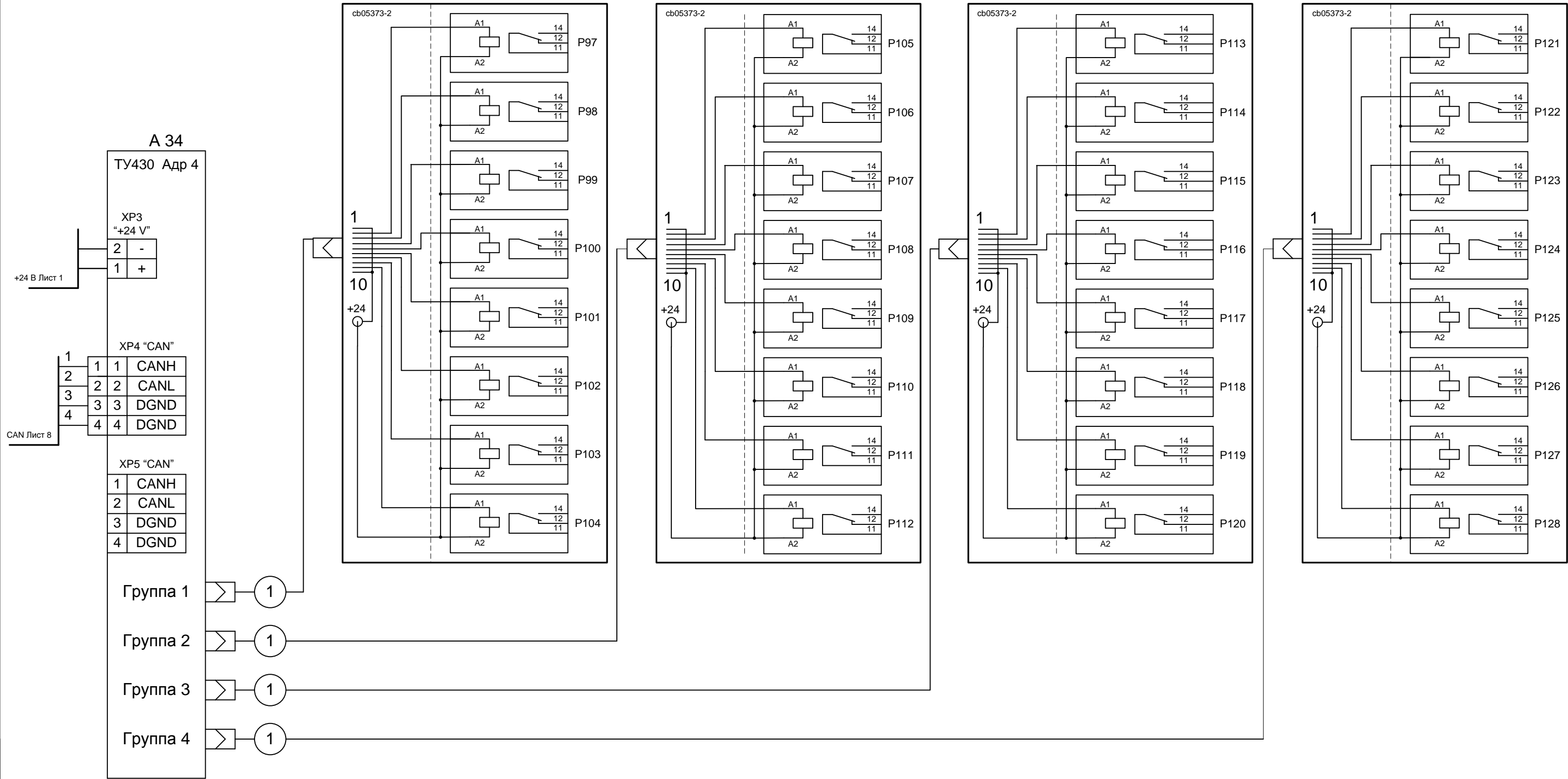
НП268-256.0.128(БЛ).Д ЭЗ

БИР 13

БИР 14

БИР 15

БИР 16



| | |
|----------------|--------------|
| Инв. № подл. | Взам. инв. № |
| Подпись и дата | |

| | | | | | |
|------|-------|------|------|-------|------|
| Изм. | Кол.л | Лист | №док | Подп. | Дата |
| | | | | | |

НП268-256.0.128(БЛ).Д ЭЗ

| Клемник | Контакт | № п/п | СИГНАЛ | Кабель / провод | Куда поступает |
|-----------------------|---------|-------|--------|-----------------|----------------|
| Кл. ряд 1 (ТС 1...8) | 1 | 1 | Общ. | | |
| | * | | | | |
| | 2 | 2 | Общ. | | |
| | * | | | | |
| | 3 | 3 | Общ. | | |
| | * | | | | |
| | 4 | 4 | Общ. | | |
| | * | | | | |
| | 5 | 5 | Общ. | | |
| | * | | | | |
| | 6 | 6 | Общ. | | |
| | * | | | | |
| | 7 | 7 | Общ. | | |
| | * | | | | |
| | 8 | 8 | Общ. | | |
| | * | | | | |
| Кл. ряд 2 (ТС 9...16) | 1 | 9 | Общ. | | |
| | * | | | | |
| | 2 | 10 | Общ. | | |
| | * | | | | |
| | 3 | 11 | Общ. | | |
| | * | | | | |
| | 4 | 12 | Общ. | | |
| | * | | | | |
| | 5 | 13 | Общ. | | |
| | * | | | | |
| | 6 | 14 | Общ. | | |
| | * | | | | |
| | 7 | 15 | Общ. | | |
| | * | | | | |
| | 8 | 16 | Общ. | | |
| | * | | | | |

| | | |
|--------------|----------------|--------------|
| Инв. № подл. | Подпись и дата | Взам. инв. № |
| | | |

| | | | | | | | | | |
|-------------|----------|------|--------|---------|------|-----------------------------|--|------|--------|
| | | | | | | НП268-256.0.128(БЛ).Д.ТС Э5 | | | |
| | | | | | | СБ/1IP4/Ez | | | |
| Изм. | Кол. | Лист | № док. | Подпись | Дата | | | | |
| Разработал | Карелин | | | | | Таблица подключения ТС | Стадия | Лист | Листов |
| Проверил | Дмитриев | | | | | | РП | 1 | 14 |
| Н. Контроль | | | | | | | ООО <НТК ИНТЕРФЕЙС> г. Екатеринбург апрель 2012 г. | | |
| Утвердил | Дмитриев | | | | | ПП-110кВ Столица | | | |

| Клемник | Контакт | № п/п | СИГНАЛ | Кабель / провод | Куда поступает |
|------------------------|---------|-------|--------|-----------------|----------------|
| Кл. ряд 3 (ТС 17...24) | 1 | 17 | Общ. | | |
| | * | | | | |
| | 2 | 18 | Общ. | | |
| | * | | | | |
| | 3 | 19 | Общ. | | |
| | * | | | | |
| | 4 | 20 | Общ. | | |
| | * | | | | |
| | 5 | 21 | Общ. | | |
| | * | | | | |
| | 6 | 22 | Общ. | | |
| | * | | | | |
| | 7 | 23 | Общ. | | |
| | * | | | | |
| 8 | 24 | Общ. | | | |
| * | | | | | |
| Кл. ряд 4 (ТС 25...32) | 1 | 25 | Общ. | | |
| | * | | | | |
| | 2 | 26 | Общ. | | |
| | * | | | | |
| | 3 | 27 | Общ. | | |
| | * | | | | |
| | 4 | 28 | Общ. | | |
| | * | | | | |
| | 5 | 29 | Общ. | | |
| | * | | | | |
| | 6 | 30 | Общ. | | |
| | * | | | | |
| | 7 | 31 | Общ. | | |
| | * | | | | |
| 8 | 32 | Общ. | | | |
| * | | | | | |

| | | |
|--------------|----------------|--------------|
| Инв. № подл. | Подпись и дата | Взам. инв. № |
| | | |

| | | | | | |
|------|-------|------|------|-------|------|
| Изм. | Кол.л | Лист | №док | Подп. | Дата |
| | | | | | |

НП268-256.0.128(БЛ).Д.ТС Э5

Лист

2

| Клемник | Контакт | № п/п | СИГНАЛ | Кабель / провод | Куда поступает |
|------------------------|---------|-------|--------|-----------------|----------------|
| Кл. ряд 5 (ТС 33...40) | 1 | 33 | Общ. | | |
| | * | | | | |
| | 2 | 34 | Общ. | | |
| | * | | | | |
| | 3 | 35 | Общ. | | |
| | * | | | | |
| | 4 | 36 | Общ. | | |
| | * | | | | |
| | 5 | 37 | Общ. | | |
| | * | | | | |
| | 6 | 38 | Общ. | | |
| | * | | | | |
| | 7 | 39 | Общ. | | |
| | * | | | | |
| 8 | 40 | Общ. | | | |
| * | | | | | |
| Кл. ряд 6 (ТС 41...48) | 1 | 41 | Общ. | | |
| | * | | | | |
| | 2 | 42 | Общ. | | |
| | * | | | | |
| | 3 | 43 | Общ. | | |
| | * | | | | |
| | 4 | 44 | Общ. | | |
| | * | | | | |
| | 5 | 45 | Общ. | | |
| | * | | | | |
| | 6 | 46 | Общ. | | |
| | * | | | | |
| | 7 | 47 | Общ. | | |
| | * | | | | |
| 8 | 48 | Общ. | | | |
| * | | | | | |

| | | |
|--------------|----------------|--------------|
| Инв. № подл. | Подпись и дата | Взам. инв. № |
| | | |

| Клемник | Контакт | № п/п | СИГНАЛ | Кабель / провод | Куда поступает |
|-------------------------------|---------|-------|--------|-----------------|----------------|
| Кл. ряд 7 (ТС 49...56) | 1 | 49 | Общ. | | |
| | * | | | | |
| | 2 | 50 | Общ. | | |
| | * | | | | |
| | 3 | 51 | Общ. | | |
| | * | | | | |
| | 4 | 52 | Общ. | | |
| | * | | | | |
| | 5 | 53 | Общ. | | |
| | * | | | | |
| | 6 | 54 | Общ. | | |
| | * | | | | |
| | 7 | 55 | Общ. | | |
| | * | | | | |
| 8 | 56 | Общ. | | | |
| * | | | | | |
| Кл. ряд 8 (ТС 57...64) | 1 | 57 | Общ. | | |
| | * | | | | |
| | 2 | 58 | Общ. | | |
| | * | | | | |
| | 3 | 59 | Общ. | | |
| | * | | | | |
| | 4 | 60 | Общ. | | |
| | * | | | | |
| | 5 | 61 | Общ. | | |
| | * | | | | |
| | 6 | 62 | Общ. | | |
| | * | | | | |
| | 7 | 63 | Общ. | | |
| | * | | | | |
| 8 | 64 | Общ. | | | |
| * | | | | | |

| | | |
|--------------|----------------|--------------|
| Инв. № подл. | Подпись и дата | Взам. инв. № |
| | | |

| Клемник | Контакт | № п/п | СИГНАЛ | Кабель / провод | Куда поступает |
|--------------------------------|---------|-------|--------|-----------------|----------------|
| Кл. ряд 9 (ТС 65...72) | 1 | 65 | Общ. | | |
| | * | | | | |
| | 2 | 66 | Общ. | | |
| | * | | | | |
| | 3 | 67 | Общ. | | |
| | * | | | | |
| | 4 | 68 | Общ. | | |
| | * | | | | |
| | 5 | 69 | Общ. | | |
| | * | | | | |
| | 6 | 70 | Общ. | | |
| | * | | | | |
| | 7 | 71 | Общ. | | |
| | * | | | | |
| 8 | 72 | Общ. | | | |
| * | | | | | |
| Кл. ряд 10 (ТС 73...80) | 1 | 73 | Общ. | | |
| | * | | | | |
| | 2 | 74 | Общ. | | |
| | * | | | | |
| | 3 | 75 | Общ. | | |
| | * | | | | |
| | 4 | 76 | Общ. | | |
| | * | | | | |
| | 5 | 77 | Общ. | | |
| | * | | | | |
| | 6 | 78 | Общ. | | |
| | * | | | | |
| | 7 | 79 | Общ. | | |
| | * | | | | |
| 8 | 80 | Общ. | | | |
| * | | | | | |

| | | |
|--------------|----------------|--------------|
| Ине. № подл. | Подпись и дата | Взам. инв. № |
| | | |

| | | | | | |
|------|-------|------|------|-------|------|
| Изм. | Кол.л | Лист | №док | Подп. | Дата |
| | | | | | |

НП268-256.0.128(БЛ).Д.ТС Э5

Лист

5

| Клемник | Контакт | № п/п | СИГНАЛ | Кабель / провод | Куда поступает |
|-------------------------|---------|-------|--------|-----------------|----------------|
| Кл. ряд 11 (ТС 81...88) | 1 | 81 | | | |
| | * | | Общ. | | |
| | 2 | 82 | | | |
| | * | | Общ. | | |
| | 3 | 83 | | | |
| | * | | Общ. | | |
| | 4 | 84 | | | |
| | * | | Общ. | | |
| | 5 | 85 | | | |
| | * | | Общ. | | |
| | 6 | 86 | | | |
| | * | | Общ. | | |
| | 7 | 87 | | | |
| | * | | Общ. | | |
| 8 | 88 | | | | |
| * | | Общ. | | | |
| Кл. ряд 12 (ТС 89...96) | 1 | 89 | | | |
| | * | | Общ. | | |
| | 2 | 90 | | | |
| | * | | Общ. | | |
| | 3 | 91 | | | |
| | * | | Общ. | | |
| | 4 | 92 | | | |
| | * | | Общ. | | |
| | 5 | 93 | | | |
| | * | | Общ. | | |
| | 6 | 94 | | | |
| | * | | Общ. | | |
| | 7 | 95 | | | |
| | * | | Общ. | | |
| 8 | 96 | | | | |
| * | | Общ. | | | |

| | | |
|--------------|----------------|--------------|
| Ине. № подл. | Подпись и дата | Взам. инв. № |
| | | |

| | | | | | |
|------|-------|------|------|-------|------|
| Изм. | Кол.л | Лист | №док | Подп. | Дата |
| | | | | | |

НП268-256.0.128(БЛ).Д.ТС Э5

Лист

6

| Клемник | Контакт | № п/п | СИГНАЛ | Кабель / провод | Куда поступает |
|---------------------------|---------|-------|--------|-----------------|----------------|
| Кл. ряд 13 (ТС 97...104) | 1 | 97 | Общ. | | |
| | * | | | | |
| | 2 | 98 | Общ. | | |
| | * | | | | |
| | 3 | 99 | Общ. | | |
| | * | | | | |
| | 4 | 100 | Общ. | | |
| | * | | | | |
| | 5 | 101 | Общ. | | |
| | * | | | | |
| | 6 | 102 | Общ. | | |
| | * | | | | |
| | 7 | 103 | Общ. | | |
| | * | | | | |
| 8 | 104 | Общ. | | | |
| * | | | | | |
| Кл. ряд 14 (ТС 105...112) | 1 | 105 | Общ. | | |
| | * | | | | |
| | 2 | 106 | Общ. | | |
| | * | | | | |
| | 3 | 107 | Общ. | | |
| | * | | | | |
| | 4 | 108 | Общ. | | |
| | * | | | | |
| | 5 | 109 | Общ. | | |
| | * | | | | |
| | 6 | 110 | Общ. | | |
| | * | | | | |
| | 7 | 111 | Общ. | | |
| | * | | | | |
| 8 | 112 | Общ. | | | |
| * | | | | | |

| | | |
|--------------|----------------|--------------|
| Ине. № подл. | Подпись и дата | Взам. инв. № |
| | | |

| | | | | | |
|------|-------|------|------|-------|------|
| Изм. | Кол.л | Лист | №док | Подп. | Дата |
| | | | | | |

НП268-256.0.128(БЛ).Д.ТС Э5

Лист

7

| Клемник | Контакт | № п/п | СИГНАЛ | Кабель / провод | Куда поступает |
|----------------------------------|---------|-------|--------|-----------------|----------------|
| Кл. ряд 15 (ТС 113...120) | 1 | 113 | Общ. | | |
| | * | | | | |
| | 2 | 114 | Общ. | | |
| | * | | | | |
| | 3 | 115 | Общ. | | |
| | * | | | | |
| | 4 | 116 | Общ. | | |
| | * | | | | |
| | 5 | 117 | Общ. | | |
| | * | | | | |
| | 6 | 118 | Общ. | | |
| | * | | | | |
| | 7 | 119 | Общ. | | |
| | * | | | | |
| 8 | 120 | Общ. | | | |
| * | | | | | |
| Кл. ряд 16 (ТС 121...128) | 1 | 121 | Общ. | | |
| | * | | | | |
| | 2 | 122 | Общ. | | |
| | * | | | | |
| | 3 | 123 | Общ. | | |
| | * | | | | |
| | 4 | 124 | Общ. | | |
| | * | | | | |
| | 5 | 125 | Общ. | | |
| | * | | | | |
| | 6 | 126 | Общ. | | |
| | * | | | | |
| | 7 | 127 | Общ. | | |
| | * | | | | |
| 8 | 128 | Общ. | | | |
| * | | | | | |

| | | |
|--------------|----------------|--------------|
| Ине. № подл. | Подпись и дата | Взам. инв. № |
| | | |

| Клемник | Контакт | № п/п | СИГНАЛ | Кабель / провод | Куда поступает |
|----------------------------------|---------|-------|--------|-----------------|----------------|
| Кл. ряд 17 (ТС 129...136) | 1 | 129 | Общ. | | |
| | * | | | | |
| | 2 | 130 | Общ. | | |
| | * | | | | |
| | 3 | 131 | Общ. | | |
| | * | | | | |
| | 4 | 132 | Общ. | | |
| | * | | | | |
| | 5 | 133 | Общ. | | |
| | * | | | | |
| | 6 | 134 | Общ. | | |
| | * | | | | |
| | 7 | 135 | Общ. | | |
| | * | | | | |
| 8 | 136 | Общ. | | | |
| * | | | | | |
| Кл. ряд 18 (ТС 137...144) | 1 | 137 | Общ. | | |
| | * | | | | |
| | 2 | 138 | Общ. | | |
| | * | | | | |
| | 3 | 139 | Общ. | | |
| | * | | | | |
| | 4 | 140 | Общ. | | |
| | * | | | | |
| | 5 | 141 | Общ. | | |
| | * | | | | |
| | 6 | 142 | Общ. | | |
| | * | | | | |
| | 7 | 143 | Общ. | | |
| | * | | | | |
| 8 | 144 | Общ. | | | |
| * | | | | | |

| | | |
|--------------|----------------|--------------|
| Ине. № подл. | Подпись и дата | Взам. инв. № |
| | | |

| | | | | | |
|------|-------|------|------|-------|------|
| Изм. | Кол.л | Лист | №док | Подп. | Дата |
| | | | | | |

НП268-256.0.128(БЛ).Д.ТС Э5

Лист

9

| Клемник | Контакт | № п/п | СИГНАЛ | Кабель / провод | Куда поступает |
|---------------------------|---------|-------|--------|-----------------|----------------|
| Кл. ряд 19 (ТС 145...152) | 1 | 145 | Общ. | | |
| | * | | | | |
| | 2 | 146 | Общ. | | |
| | * | | | | |
| | 3 | 147 | Общ. | | |
| | * | | | | |
| | 4 | 148 | Общ. | | |
| | * | | | | |
| | 5 | 149 | Общ. | | |
| | * | | | | |
| | 6 | 150 | Общ. | | |
| | * | | | | |
| | 7 | 151 | Общ. | | |
| | * | | | | |
| 8 | 152 | Общ. | | | |
| * | | | | | |
| Кл. ряд 20 (ТС 153...160) | 1 | 153 | Общ. | | |
| | * | | | | |
| | 2 | 154 | Общ. | | |
| | * | | | | |
| | 3 | 155 | Общ. | | |
| | * | | | | |
| | 4 | 156 | Общ. | | |
| | * | | | | |
| | 5 | 157 | Общ. | | |
| | * | | | | |
| | 6 | 158 | Общ. | | |
| | * | | | | |
| | 7 | 159 | Общ. | | |
| | * | | | | |
| 8 | 160 | Общ. | | | |
| * | | | | | |

| | | |
|--------------|----------------|--------------|
| Ине. № подл. | Подпись и дата | Взам. инв. № |
| | | |

| | | | | | |
|------|-------|------|------|-------|------|
| Изм. | Кол.л | Лист | №док | Подп. | Дата |
| | | | | | |

НП268-256.0.128(БЛ).Д.ТС Э5

Лист

10

| Клемник | Контакт | № п/п | СИГНАЛ | Кабель / провод | Куда поступает |
|----------------------------------|---------|-------|--------|-----------------|----------------|
| Кл. ряд 21 (ТС 161...168) | 1 | 161 | Общ. | | |
| | * | | | | |
| | 2 | 162 | Общ. | | |
| | * | | | | |
| | 3 | 163 | Общ. | | |
| | * | | | | |
| | 4 | 164 | Общ. | | |
| | * | | | | |
| | 5 | 165 | Общ. | | |
| | * | | | | |
| | 6 | 166 | Общ. | | |
| | * | | | | |
| | 7 | 167 | Общ. | | |
| | * | | | | |
| 8 | 168 | Общ. | | | |
| * | | | | | |
| Кл. ряд 22 (ТС 169...176) | 1 | 169 | Общ. | | |
| | * | | | | |
| | 2 | 170 | Общ. | | |
| | * | | | | |
| | 3 | 171 | Общ. | | |
| | * | | | | |
| | 4 | 172 | Общ. | | |
| | * | | | | |
| | 5 | 173 | Общ. | | |
| | * | | | | |
| | 6 | 174 | Общ. | | |
| | * | | | | |
| | 7 | 175 | Общ. | | |
| | * | | | | |
| 8 | 176 | Общ. | | | |
| * | | | | | |

| | | |
|--------------|----------------|--------------|
| Ине. № подл. | Подпись и дата | Взам. инв. № |
| | | |

| | | | | | |
|------|-------|------|------|-------|------|
| Изм. | Кол.л | Лист | №док | Подп. | Дата |
| | | | | | |

НП268-256.0.128(БЛ).Д.ТС Э5

Лист

11

| Клемник | Контакт | № п/п | СИГНАЛ | Кабель / провод | Куда поступает |
|---------------------------|---------|-------|--------|-----------------|----------------|
| Кл. ряд 23 (ТС 177...184) | 1 | 177 | Общ. | | |
| | * | | | | |
| | 2 | 178 | Общ. | | |
| | * | | | | |
| | 3 | 179 | Общ. | | |
| | * | | | | |
| | 4 | 180 | Общ. | | |
| | * | | | | |
| | 5 | 181 | Общ. | | |
| | * | | | | |
| | 6 | 182 | Общ. | | |
| | * | | | | |
| | 7 | 183 | Общ. | | |
| | * | | | | |
| 8 | 184 | Общ. | | | |
| * | | | | | |
| Кл. ряд 24 (ТС 185...192) | 1 | 185 | Общ. | | |
| | * | | | | |
| | 2 | 186 | Общ. | | |
| | * | | | | |
| | 3 | 187 | Общ. | | |
| | * | | | | |
| | 4 | 188 | Общ. | | |
| | * | | | | |
| | 5 | 189 | Общ. | | |
| | * | | | | |
| | 6 | 190 | Общ. | | |
| | * | | | | |
| | 7 | 191 | Общ. | | |
| | * | | | | |
| 8 | 192 | Общ. | | | |
| * | | | | | |

| | | |
|--------------|----------------|--------------|
| Инв. № подл. | Подпись и дата | Взам. инв. № |
| | | |

| | | | | | |
|------|-------|------|------|-------|------|
| Изм. | Кол.л | Лист | №док | Подп. | Дата |
| | | | | | |

НП268-256.0.128(БЛ).Д.ТС Э5

Лист

12

| Клемник | Контакт | № п/п | СИГНАЛ | Кабель / провод | Куда поступает |
|---------------------------|---------|-------|--------|-----------------|----------------|
| Кл. ряд 25 (ТС 193...200) | 1 | 193 | Общ. | | |
| | * | | | | |
| | 2 | 194 | Общ. | | |
| | * | | | | |
| | 3 | 195 | Общ. | | |
| | * | | | | |
| | 4 | 196 | Общ. | | |
| | * | | | | |
| | 5 | 197 | Общ. | | |
| | * | | | | |
| | 6 | 198 | Общ. | | |
| | * | | | | |
| | 7 | 199 | Общ. | | |
| | * | | | | |
| 8 | 200 | Общ. | | | |
| * | | | | | |
| Кл. ряд 26 (ТС 201...208) | 1 | 201 | Общ. | | |
| | * | | | | |
| | 2 | 202 | Общ. | | |
| | * | | | | |
| | 3 | 203 | Общ. | | |
| | * | | | | |
| | 4 | 204 | Общ. | | |
| | * | | | | |
| | 5 | 205 | Общ. | | |
| | * | | | | |
| | 6 | 206 | Общ. | | |
| | * | | | | |
| | 7 | 207 | Общ. | | |
| | * | | | | |
| 8 | 208 | Общ. | | | |
| * | | | | | |

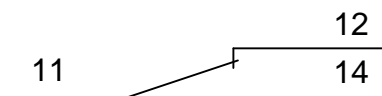
| | | |
|--------------|----------------|--------------|
| Инв. № подл. | Подпись и дата | Взам. инв. № |
| | | |

| Клемник | Контакт | № п/п | СИГНАЛ | Кабель / провод | Куда поступает |
|---------------------------|---------|-------|--------|-----------------|----------------|
| Кл. ряд 27 (ТС 209...216) | 1 | 209 | Общ. | | |
| | * | | | | |
| | 2 | 210 | Общ. | | |
| | * | | | | |
| | 3 | 211 | Общ. | | |
| | * | | | | |
| | 4 | 212 | Общ. | | |
| | * | | | | |
| | 5 | 213 | Общ. | | |
| | * | | | | |
| | 6 | 214 | Общ. | | |
| | * | | | | |
| | 7 | 215 | Общ. | | |
| | * | | | | |
| 8 | 216 | Общ. | | | |
| * | | | | | |
| Кл. ряд 28 (ТС 217...224) | 1 | 217 | Общ. | | |
| | * | | | | |
| | 2 | 218 | Общ. | | |
| | * | | | | |
| | 3 | 219 | Общ. | | |
| | * | | | | |
| | 4 | 220 | Общ. | | |
| | * | | | | |
| | 5 | 221 | Общ. | | |
| | * | | | | |
| | 6 | 222 | Общ. | | |
| | * | | | | |
| | 7 | 223 | Общ. | | |
| | * | | | | |
| 8 | 224 | Общ. | | | |
| * | | | | | |

| | | |
|--------------|----------------|--------------|
| Инв. № подл. | Подпись и дата | Взам. инв. № |
| | | |

| | | |
|-------------------------------|--|----------------------------------|
| БИР 1 Бл 1... ...Бл 8 | | БИР 9 Бл 65... ...Бл 72 |
| БИР 2 Бл 9... ...Бл 16 | | БИР 10 Бл 73... ...Бл 80 |
| БИР 3 Бл 17... ...Бл 24 | | БИР 11 Бл 81... ...Бл 88 |
| БИР 4 Бл 25... ...Бл 32 | | БИР 12 Бл 89... ...Бл 96 |
| БИР 5 Бл 33... ...Бл 40 | | БИР 13 Бл 97... ...Бл 104 |
| БИР 6 Бл 41... ...Бл 48 | | БИР 14 Бл 105... ...Бл 112 |
| БИР 7 Бл 49... ...Бл 56 | | БИР 15 Бл 113... ...Бл 120 |
| БИР 8 Бл 57... ...Бл 64 | | БИР 16 Бл 121... ...Бл 128 |

Выходные контакты реле Wieland



НП268-256.0.128(БЛ).Д.БЛ Э5

СБ/1IP4/Ez

**Таблица подключения
БЛ**

| | | |
|--------|------|--------|
| Стадия | Лист | Листов |
|--------|------|--------|

| | | |
|----|---|---|
| РП | 1 | 9 |
|----|---|---|

ООО <НТК ИНТЕРФЕЙС>
г. Екатеринбург
апрель 2012 г.

ПП-110кВ Столица

| | |
|----------------|--|
| Взам. инв. № | |
| Подпись и дата | |
| Инв. № подл. | |

| Изм. | Кол. | Лист | № док. | Подпись | Дата |
|-------------|------|----------|--------|---------|------|
| Разработал | | Карелин | | | |
| Проверил | | Дмитриев | | | |
| Н. Контроль | | | | | |
| Утвердил | | Дмитриев | | | |

| Блок Исполнительных Реле БИР 1 | | | Номер объекта | СИГНАЛ | Кабель / провод | Куда поступает |
|--------------------------------|----------|----|---------------|--------|-----------------|----------------|
| Блок Исполнительных Реле БИР 2 | Объект 1 | 11 | 1 | | | |
| | | 12 | | | | |
| | | 14 | | | | |
| | Объект 2 | 11 | 2 | | | |
| | | 12 | | | | |
| | | 14 | | | | |
| | Объект 3 | 11 | 3 | | | |
| | | 12 | | | | |
| | | 14 | | | | |
| | Объект 4 | 11 | 4 | | | |
| | | 12 | | | | |
| | | 14 | | | | |
| | Объект 5 | 11 | 5 | | | |
| | | 12 | | | | |
| | | 14 | | | | |
| | Объект 6 | 11 | 6 | | | |
| 12 | | | | | | |
| 14 | | | | | | |
| Объект 7 | 11 | 7 | | | | |
| | 12 | | | | | |
| | 14 | | | | | |
| Объект 8 | 11 | 8 | | | | |
| | 12 | | | | | |
| | 14 | | | | | |
| Объект 9 | 11 | 9 | | | | |
| | 12 | | | | | |
| | 14 | | | | | |
| Объект 10 | 11 | 10 | | | | |
| | 12 | | | | | |
| | 14 | | | | | |
| Объект 11 | 11 | 11 | | | | |
| | 12 | | | | | |
| | 14 | | | | | |
| Объект 12 | 11 | 12 | | | | |
| | 12 | | | | | |
| | 14 | | | | | |
| Объект 13 | 11 | 13 | | | | |
| | 12 | | | | | |
| | 14 | | | | | |
| Объект 14 | 11 | 14 | | | | |
| | 12 | | | | | |
| | 14 | | | | | |
| Объект 15 | 11 | 15 | | | | |
| | 12 | | | | | |
| | 14 | | | | | |
| Объект 16 | 11 | 16 | | | | |
| | 12 | | | | | |
| | 14 | | | | | |

Инв. № подл. Подпись и дата Взам. инв. №

| Блок Исполнительных Реле БИР 3 | | | Блок Исполнительных Реле БИР 4 | | | СИГНАЛ | Кабель / провод | Куда поступает |
|--------------------------------|--------|---------------|--------------------------------|--------|--------|--------|-----------------|----------------|
| Объект | Объект | Номер объекта | Объект | Объект | Объект | | | |
| | | 11 | | | | | | |
| | | 12 | | | | | | |
| | | 14 | | | | | | |
| | | 11 | | | | | | |
| | | 12 | | | | | | |
| | | 14 | | | | | | |
| | | 11 | | | | | | |
| | | 12 | | | | | | |
| | | 14 | | | | | | |
| | | 11 | | | | | | |
| | | 12 | | | | | | |
| | | 14 | | | | | | |
| | | 11 | | | | | | |
| | | 12 | | | | | | |
| | | 14 | | | | | | |
| | | 11 | | | | | | |
| | | 12 | | | | | | |
| | | 14 | | | | | | |
| | | 11 | | | | | | |
| | | 12 | | | | | | |
| | | 14 | | | | | | |
| | | 11 | | | | | | |
| | | 12 | | | | | | |
| | | 14 | | | | | | |
| | | 11 | | | | | | |
| | | 12 | | | | | | |
| | | 14 | | | | | | |
| | | 11 | | | | | | |
| | | 12 | | | | | | |
| | | 14 | | | | | | |
| | | 11 | | | | | | |
| | | 12 | | | | | | |
| | | 14 | | | | | | |
| | | 11 | | | | | | |
| | | 12 | | | | | | |
| | | 14 | | | | | | |
| | | 11 | | | | | | |
| | | 12 | | | | | | |
| | | 14 | | | | | | |
| | | 11 | | | | | | |
| | | 12 | | | | | | |
| | | 14 | | | | | | |

| | | | | | |
|------|---------|------|-------|-------|------|
| Изм. | Кол. л. | Лист | № док | Подп. | Дата |
|------|---------|------|-------|-------|------|

Инв. № подл. Подпись и дата Взам. инв. №

| Блок Исполнительных Реле БИР 5 | | | Номер объекта | Конт. | СИГНАЛ | Кабель / провод | Куда поступает |
|--------------------------------|--------------|----|------------------|-------|--------|--------------------|-------------------|
| Блок Исполнительных Реле БИР 6 | Объект 40 | 11 | 33 | 11 | | | |
| | | 12 | | 12 | | | |
| | | 14 | | 14 | | | |
| | Объект 39 | 11 | 34 | 11 | | | |
| | | 12 | | 12 | | | |
| | | 14 | | 14 | | | |
| | Объект 38 | 11 | 35 | 11 | | | |
| | | 12 | | 12 | | | |
| | | 14 | | 14 | | | |
| | Объект 37 | 11 | 36 | 11 | | | |
| | | 12 | | 12 | | | |
| | | 14 | | 14 | | | |
| | Объект 41 | 11 | 37 | 11 | | | |
| | | 12 | | 12 | | | |
| | | 14 | | 14 | | | |
| | Объект 42 | 11 | 38 | 11 | | | |
| | | 12 | | 12 | | | |
| | | 14 | | 14 | | | |
| | Объект 43 | 11 | 39 | 11 | | | |
| | | 12 | | 12 | | | |
| | | 14 | | 14 | | | |
| | Объект 44 | 11 | 40 | 11 | | | |
| | | 12 | | 12 | | | |
| | | 14 | | 14 | | | |
| | Объект 45 | 11 | 41 | 11 | | | |
| | | 12 | | 12 | | | |
| | | 14 | | 14 | | | |
| | Объект 46 | 11 | 42 | 11 | | | |
| | | 12 | | 12 | | | |
| | | 14 | | 14 | | | |
| | Объект 47 | 11 | 43 | 11 | | | |
| | | 12 | | 12 | | | |
| | | 14 | | 14 | | | |
| | Объект 48 | 11 | 44 | 11 | | | |
| | | 12 | | 12 | | | |
| | | 14 | | 14 | | | |

Инв. № подл. Подпись и дата Взам. инв. №

| Блок Исполнительных Реле БИР 7 | | | Номер объекта | Конт. | СИГНАЛ | Кабель / провод | Куда поступает |
|--------------------------------|----|----|------------------|-------|--------|--------------------|-------------------|
| Объект | 50 | 11 | 49 | 11 | | | |
| | | 12 | | | | | |
| | | 14 | | | | | |
| Объект | 51 | 11 | 50 | 11 | | | |
| | | 12 | | | | | |
| | | 14 | | | | | |
| Объект | 52 | 11 | 51 | 11 | | | |
| | | 12 | | | | | |
| | | 14 | | | | | |
| Объект | 53 | 11 | 52 | 11 | | | |
| | | 12 | | | | | |
| | | 14 | | | | | |
| Объект | 54 | 11 | 53 | 11 | | | |
| | | 12 | | | | | |
| | | 14 | | | | | |
| Объект | 55 | 11 | 54 | 11 | | | |
| | | 12 | | | | | |
| | | 14 | | | | | |
| Объект | 56 | 11 | 55 | 11 | | | |
| | | 12 | | | | | |
| | | 14 | | | | | |
| Объект | 57 | 11 | 56 | 11 | | | |
| | | 12 | | | | | |
| | | 14 | | | | | |
| Объект | 58 | 11 | 57 | 11 | | | |
| | | 12 | | | | | |
| | | 14 | | | | | |
| Объект | 59 | 11 | 58 | 11 | | | |
| | | 12 | | | | | |
| | | 14 | | | | | |
| Объект | 60 | 11 | 59 | 11 | | | |
| | | 12 | | | | | |
| | | 14 | | | | | |
| Объект | 61 | 11 | 60 | 11 | | | |
| | | 12 | | | | | |
| | | 14 | | | | | |
| Объект | 62 | 11 | 61 | 11 | | | |
| | | 12 | | | | | |
| | | 14 | | | | | |
| Объект | 63 | 11 | 62 | 11 | | | |
| | | 12 | | | | | |
| | | 14 | | | | | |
| Объект | 64 | 11 | 63 | 11 | | | |
| | | 12 | | | | | |
| | | 14 | | | | | |

Инв. № подл. Подпись и дата Взам. инв. №

| Блок Исполнительных Реле БИР 9 | | | Номер объекта | Конт. | СИГНАЛ | Кабель / провод | Куда поступает |
|---------------------------------|--------|----|------------------|-------|--------|--------------------|-------------------|
| Блок Исполнительных Реле БИР 10 | Объект | 73 | 11 | | | | |
| | | | 12 | | | | |
| | | | 14 | | | | |
| | Объект | 74 | 11 | | | | |
| | | | 12 | | | | |
| | | | 14 | | | | |
| | Объект | 75 | 11 | | | | |
| | | | 12 | | | | |
| | | | 14 | | | | |
| | Объект | 76 | 11 | | | | |
| | | | 12 | | | | |
| | | | 14 | | | | |
| | Объект | 77 | 11 | | | | |
| | | | 12 | | | | |
| | | | 14 | | | | |
| | Объект | 78 | 11 | | | | |
| | | | 12 | | | | |
| | | | 14 | | | | |
| | Объект | 79 | 11 | | | | |
| | | | 12 | | | | |
| | | | 14 | | | | |
| | Объект | 80 | 11 | | | | |
| | | | 12 | | | | |
| | | | 14 | | | | |
| | Объект | 65 | 11 | | | | |
| | | | 12 | | | | |
| | | | 14 | | | | |
| | Объект | 66 | 11 | | | | |
| | | | 12 | | | | |
| | | | 14 | | | | |
| Объект | 67 | 11 | | | | | |
| | | 12 | | | | | |
| | | 14 | | | | | |
| Объект | 68 | 11 | | | | | |
| | | 12 | | | | | |
| | | 14 | | | | | |
| Объект | 69 | 11 | | | | | |
| | | 12 | | | | | |
| | | 14 | | | | | |
| Объект | 70 | 11 | | | | | |
| | | 12 | | | | | |
| | | 14 | | | | | |
| Объект | 71 | 11 | | | | | |
| | | 12 | | | | | |
| | | 14 | | | | | |
| Объект | 72 | 11 | | | | | |
| | | 12 | | | | | |
| | | 14 | | | | | |

Инв. № подл. Подпись и дата Взам. инв. №

| Блок Исполнительных Реле БИР 11 | | | Номер объекта | Конт. | СИГНАЛ | Кабель / провод | Куда поступает |
|---------------------------------|----|----|------------------|-------|--------|--------------------|-------------------|
| Объект | 81 | 11 | | | | | |
| | | 12 | | | | | |
| | | 14 | | | | | |
| Объект | 82 | 11 | | | | | |
| | | 12 | | | | | |
| | | 14 | | | | | |
| Объект | 83 | 11 | | | | | |
| | | 12 | | | | | |
| | | 14 | | | | | |
| Объект | 84 | 11 | | | | | |
| | | 12 | | | | | |
| | | 14 | | | | | |
| Объект | 85 | 11 | | | | | |
| | | 12 | | | | | |
| | | 14 | | | | | |
| Объект | 86 | 11 | | | | | |
| | | 12 | | | | | |
| | | 14 | | | | | |
| Объект | 87 | 11 | | | | | |
| | | 12 | | | | | |
| | | 14 | | | | | |
| Объект | 88 | 11 | | | | | |
| | | 12 | | | | | |
| | | 14 | | | | | |
| Объект | 89 | 11 | | | | | |
| | | 12 | | | | | |
| | | 14 | | | | | |
| Объект | 90 | 11 | | | | | |
| | | 12 | | | | | |
| | | 14 | | | | | |
| Объект | 91 | 11 | | | | | |
| | | 12 | | | | | |
| | | 14 | | | | | |
| Объект | 92 | 11 | | | | | |
| | | 12 | | | | | |
| | | 14 | | | | | |
| Объект | 93 | 11 | | | | | |
| | | 12 | | | | | |
| | | 14 | | | | | |
| Объект | 94 | 11 | | | | | |
| | | 12 | | | | | |
| | | 14 | | | | | |
| Объект | 95 | 11 | | | | | |
| | | 12 | | | | | |
| | | 14 | | | | | |
| Объект | 96 | 11 | | | | | |
| | | 12 | | | | | |
| | | 14 | | | | | |

Инв. № подл. Подпись и дата Взам. инв. №

| Блок Исполнительных Реле БИР 13 | | | Номер объекта | Конт. | СИГНАЛ | Кабель / провод | Куда поступает |
|---------------------------------|-----|----|------------------|-------|--------|--------------------|-------------------|
| Объект | 107 | 11 | 97 | 11 | | | |
| | | 12 | | | | | |
| | | 14 | | | | | |
| Объект | 108 | 11 | 98 | 11 | | | |
| | | 12 | | | | | |
| | | 14 | | | | | |
| Объект | 109 | 11 | 99 | 11 | | | |
| | | 12 | | | | | |
| | | 14 | | | | | |
| Объект | 110 | 11 | 100 | 11 | | | |
| | | 12 | | | | | |
| | | 14 | | | | | |
| Объект | 111 | 11 | 101 | 11 | | | |
| | | 12 | | | | | |
| | | 14 | | | | | |
| Объект | 112 | 11 | 102 | 11 | | | |
| | | 12 | | | | | |
| | | 14 | | | | | |
| Объект | 113 | 11 | 103 | 11 | | | |
| | | 12 | | | | | |
| | | 14 | | | | | |
| Объект | 114 | 11 | 104 | 11 | | | |
| | | 12 | | | | | |
| | | 14 | | | | | |
| Объект | 115 | 11 | 105 | 11 | | | |
| | | 12 | | | | | |
| | | 14 | | | | | |
| Объект | 116 | 11 | 106 | 11 | | | |
| | | 12 | | | | | |
| | | 14 | | | | | |
| Объект | 117 | 11 | 107 | 11 | | | |
| | | 12 | | | | | |
| | | 14 | | | | | |
| Объект | 118 | 11 | 108 | 11 | | | |
| | | 12 | | | | | |
| | | 14 | | | | | |
| Объект | 119 | 11 | 109 | 11 | | | |
| | | 12 | | | | | |
| | | 14 | | | | | |
| Объект | 120 | 11 | 110 | 11 | | | |
| | | 12 | | | | | |
| | | 14 | | | | | |
| Объект | 121 | 11 | 111 | 11 | | | |
| | | 12 | | | | | |
| | | 14 | | | | | |
| Объект | 122 | 11 | 112 | 11 | | | |
| | | 12 | | | | | |
| | | 14 | | | | | |

Инв. № подл. Подпись и дата Взам. инв. №

| Блок Исполнительных Реле БИР 15 | | | | Номер объекта | СИГНАЛ | Кабель / провод | Куда поступает |
|---------------------------------|--------|--------|--------|------------------|--------|--------------------|-------------------|
| Объект | Объект | Объект | Объект | Конт. | | | |
| 113 | 11 | 113 | 113 | 11 | | | |
| | 12 | | | | | | |
| | 14 | | | | | | |
| 114 | 11 | 114 | 114 | 11 | | | |
| | 12 | | | | | | |
| | 14 | | | | | | |
| 115 | 11 | 115 | 115 | 11 | | | |
| | 12 | | | | | | |
| | 14 | | | | | | |
| 116 | 11 | 116 | 116 | 11 | | | |
| | 12 | | | | | | |
| | 14 | | | | | | |
| 117 | 11 | 117 | 117 | 11 | | | |
| | 12 | | | | | | |
| | 14 | | | | | | |
| 118 | 11 | 118 | 118 | 11 | | | |
| | 12 | | | | | | |
| | 14 | | | | | | |
| 119 | 11 | 119 | 119 | 11 | | | |
| | 12 | | | | | | |
| | 14 | | | | | | |
| 120 | 11 | 120 | 120 | 11 | | | |
| | 12 | | | | | | |
| | 14 | | | | | | |
| 121 | 11 | 121 | 121 | 11 | | | |
| | 12 | | | | | | |
| | 14 | | | | | | |
| 122 | 11 | 122 | 122 | 11 | | | |
| | 12 | | | | | | |
| | 14 | | | | | | |
| 123 | 11 | 123 | 123 | 11 | | | |
| | 12 | | | | | | |
| | 14 | | | | | | |
| 124 | 11 | 124 | 124 | 11 | | | |
| | 12 | | | | | | |
| | 14 | | | | | | |
| 125 | 11 | 125 | 125 | 11 | | | |
| | 12 | | | | | | |
| | 14 | | | | | | |
| 126 | 11 | 126 | 126 | 11 | | | |
| | 12 | | | | | | |
| | 14 | | | | | | |
| 127 | 11 | 127 | 127 | 11 | | | |
| | 12 | | | | | | |
| | 14 | | | | | | |
| 128 | 11 | 128 | 128 | 11 | | | |
| | 12 | | | | | | |
| | 14 | | | | | | |